

PANELCHOK
THE TECHNICAL INDUSTRIAL SYSTEM



TUV NORD
CUALICONTROL

LAS MÁS RESISTENTES

MÁS OVER
DE 40 AÑOS 40 YEARS
APORTANDO PROVIDING
SOLUCIONES SOLUTIONS



PANELCHOK

PANELCHOK es la compañía líder dedicada a la fabricación y comercialización de soluciones constructivas para la industria agroalimentaria con mas de 40 años de experiencia en el sector.

Nuestra apuesta por la innovación continua nos ha permitido el desarrollo tecnológico de nuestros productos que tienen varias patentes a nivel mundial.

La calidad, servicio y compromiso con nuestros clientes son valores que aplicamos en nuestras actividades. Con una clara vocación internacional, **PANELCHOK** tiene una red de ventas en más de 30 países, atendiendo a los clientes en todas sus necesidades.

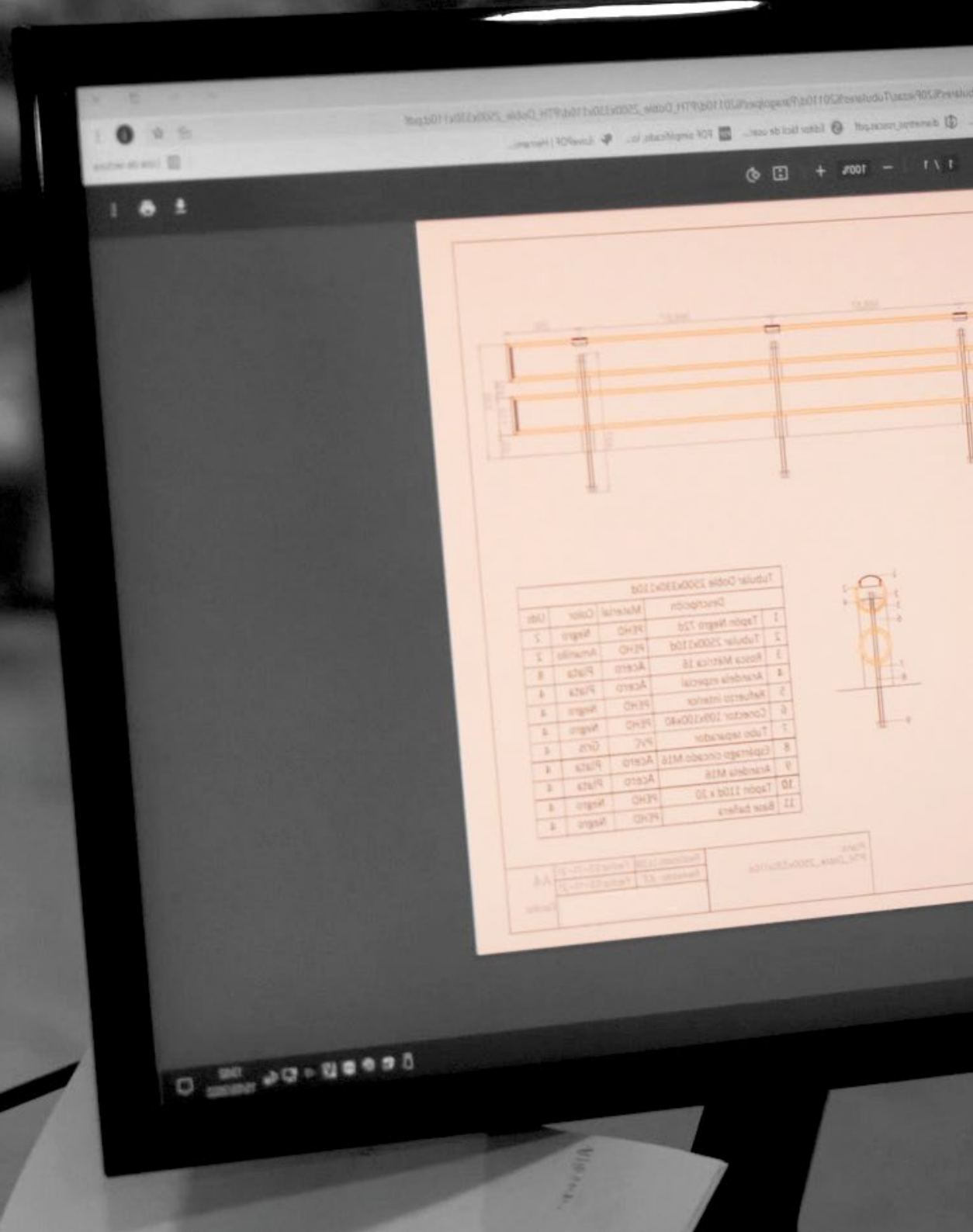
DISEÑADOS PARA OBTENER LA MÁXIMA EFICACIA.



PANELCHOK cuenta con una gama de productos que están diseñados por su departamento de **I+D+I** para cumplir de forma eficaz su cometido.



PANELCHOK
THE TECHNICAL INDUSTRIAL SYSTEM



PONEMOS A PRUEBA NUESTROS PRODUCTOS

RESISTEN HASTA 36.425 JULIOS CON
UN ÁNGULO DE IMPACTO DE 90°

Para poder comprobar que el producto diseñado y fabricado es eficaz en materia de seguridad, **PANELCHOK** cuenta en sus instalaciones de producción con un sistema propio y avanzado de ensayo para protecciones.

TUV NORD
CUALICONTROL

PANELCHOK
THE TECHNICAL INDUSTRIAL SYSTEM

Ensayos de impacto

PANELCHOK

THE TECHNICAL INDUSTRIAL SYSTEM



TUV NORD
CUALICONTROL

LAS MÁS RESISTENTES

LA CONFIANZA ES LA BASE DE LA BUENA RELACIÓN DURADERA CON MUCHOS CLIENTES DE RECONOCIDO PRESTIGIO INTERNACIONAL.

- Virto GROUP
- Carnes Félix
- ELPOZO
- MERCADONA SUPERMERCADOS DE CONFIANZA
- consum COOPERATIVA
- SKODA AUTO
- Florette
- Dr. Oetker
- Campofrio
- PORCELANOSA Grupo
- makro
- VW
- FARM FRITES
- Sediasa
- Fontestad
- gsk GlaxoSmithKline
- pingo doce
- ALDI SUPERMERCADOS
- GRUPO IFA
- Frinavarra
- CONAD
- RHL
- Costa Brava

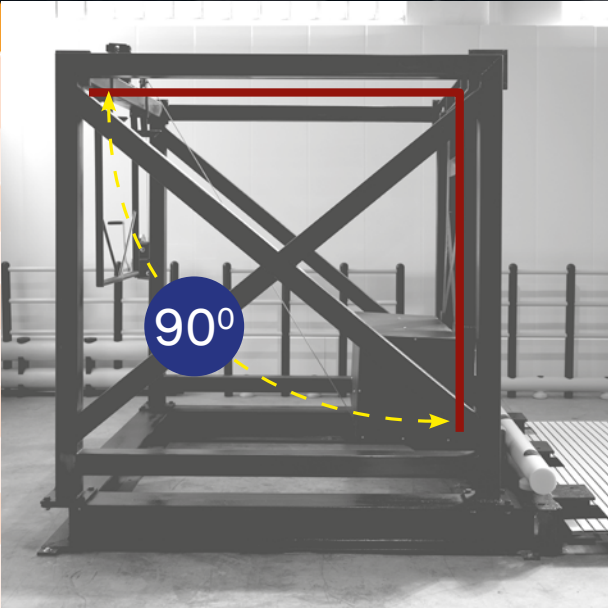
TUV NORD
CUALICONTROL

PANELCHOK
THE TECHNICAL INDUSTRIAL SYSTEM

LAS MÁS RESISTENTES DEL MERCADO

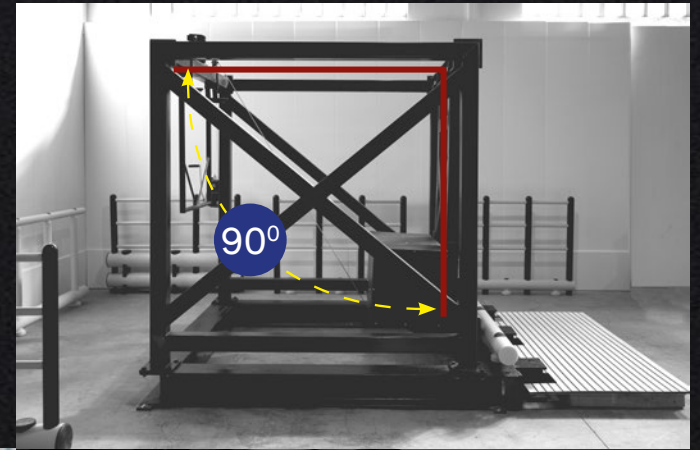
PANELCHOK ha querido comprobar su nivel de exigencia, obteniendo un resultado muy satisfactorio como se puede comprobar en la tabla.

PANELCHOK		
	IMPACTO A 90°	IMPACTO A 45°
PCK POSTE 140	26.900 J	
PCK POSTE 120	17.405 J	
PCK POSTE 100	12.800 J	
PTH POSTE 110	15.051 J	
PCK GUARDARRAIL 120	36.425 J	72.850 J
PCK GUARDARRAIL 100	17.505 J	35.010 J
PTH GUARDARRAIL 110	6.200 J	12.400 J
PTH GUARDARRAIL 170	16.100 J	32.200 J
PTH GUARDARRAIL DOBLE 170	21.360 J	42.720 J



CONCLUSIÓN TÜV

Las pruebas ejecutadas han sido realistas y estandarizadas con el cumplimiento y la verificación independiente de TÜV Nord, que garantizan que los productos de PANELCHOK:



Absorben los impactos sin rotura en protección y anclajes, de forma eficaz.

RESULTADOS DE LOS ENSAYOS DE IMPACTO VERIFICADOS POR TÜV

TÜV NORD
CUALICONTROL

PANELCHOK
THE TECHNICAL INDUSTRIAL SYSTEM



PCK POSTE 140

PROTECCIÓN PCK POSTE 140

26.900 JULIOS

FABRICANTE: PANELCHOK

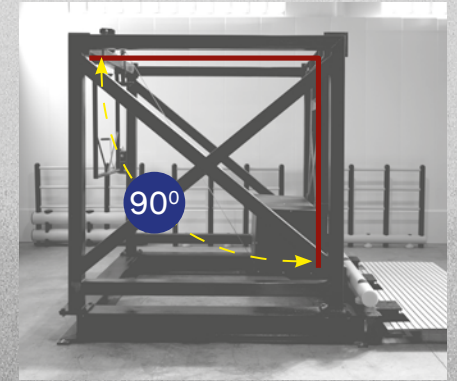
EMPLAZAMIENTO: INSTALACIONES DE PRODUCCIÓN PANELCHOK

MODELO: PCK POSTE 140

INFORME:

El test de resistencia realizado al producto PCK POSTE 140 mediante sistema de péndulo, con ángulo de impacto de 90°, ha sido verificado por los auditores de TÜV NORD.

ABSORCIÓN: ENERGÍA DE IMPACTO DE 26.900 J
ÁNGULO DE IMPACTO: 90°



PCK POSTE 120

PROTECCIÓN PCK POSTE 120

17.405 JULIOS

FABRICANTE: PANELCHOK

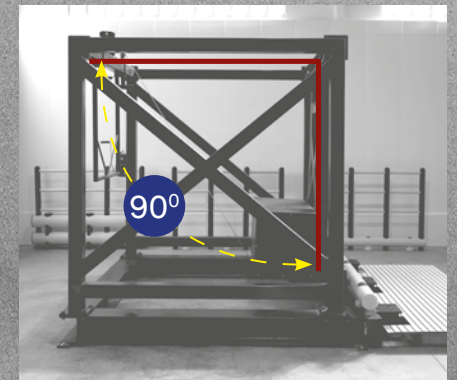
EMPLAZAMIENTO: INSTALACIONES DE PRODUCCIÓN PANELCHOK

MODELO: PCK POSTE 120

INFORME:

El test de resistencia realizado al producto PCK POSTE 120 mediante sistema de péndulo, con ángulo de impacto de 90°, ha sido verificado por los auditores de TÜV NORD.

ABSORCIÓN: ENERGÍA DE IMPACTO DE 17.405 J
ÁNGULO DE IMPACTO: 90°





PCK POSTE 100

PROTECCIÓN PCK POSTE 100

12.800 JULIOS

FABRICANTE: PANELCHOK

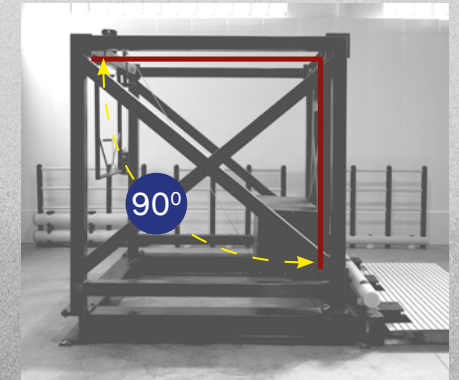
EMPLAZAMIENTO: INSTALACIONES DE PRODUCCIÓN PANELCHOK

MODELO: PCK POSTE 100

INFORME:

El test de resistencia realizado al producto PCK POSTE 100 mediante sistema de péndulo, con ángulo de impacto de 90°, ha sido verificado por los auditores de TÜV NORD.

ABSORCIÓN: ENERGÍA DE IMPACTO DE 12.800 J
ÁNGULO DE IMPACTO: 90°



PROTECCIÓN PTH POSTE 110

15.051 JULIOS

FABRICANTE: PANELCHOK

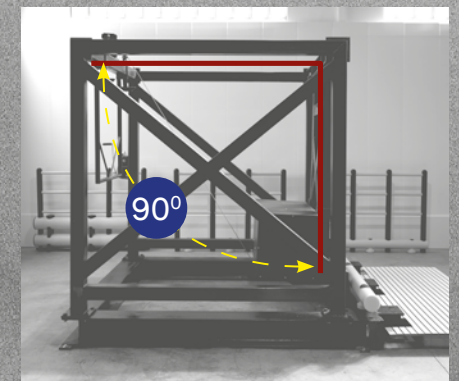
EMPLAZAMIENTO: INSTALACIONES DE PRODUCCIÓN PANELCHOK

MODELO: PTH POSTE 110

INFORME:

El test de resistencia realizado al producto PTH POSTE 110 mediante sistema de péndulo, con ángulo de impacto de 90°, ha sido verificado por los auditores de TÜV NORD.

ABSORCIÓN: ENERGÍA DE IMPACTO DE 15.051 J
ÁNGULO DE IMPACTO: 90°



PTH POSTE 110

PROTECCIÓN PCK GUARDARRAIL 120

36.425 JULIOS

FABRICANTE: PANELCHOK

EMPLAZAMIENTO: INSTALACIONES DE PRODUCCIÓN PANELCHOK

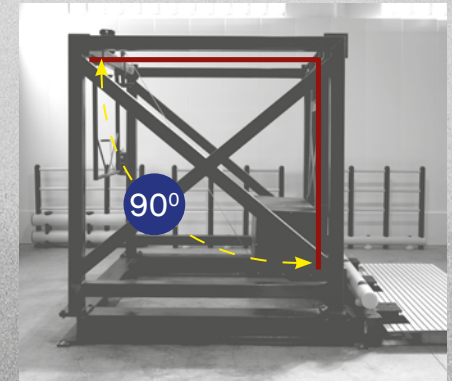
MODELO: PCK GUARDARRAIL 120

INFORME:

El test de resistencia realizado al producto PCK GUARDARRAIL 120 mediante sistema de péndulo, con ángulo de impacto de 90°, ha sido verificado por los auditores de TÜV NORD.

ABSORCIÓN: ENERGÍA DE IMPACTO DE 36.425 J

ÁNGULO DE IMPACTO: 90°



PCK GUARDARRAIL 120

PROTECCIÓN PCK GUARDARRAIL 100

17.505 JULIOS

FABRICANTE: PANELCHOK

EMPLAZAMIENTO: INSTALACIONES DE PRODUCCIÓN PANELCHOK

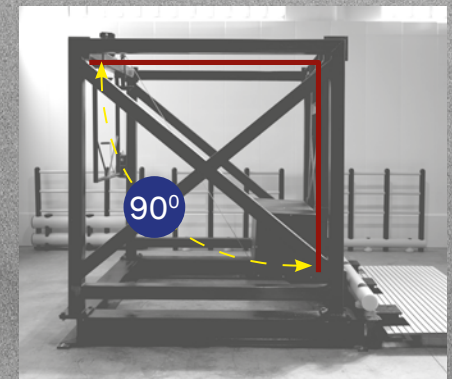
MODELO: PCK GUARDARRAIL 100

INFORME:

El test de resistencia realizado al producto PCK GUARDARRAIL 100 mediante sistema de péndulo, con ángulo de impacto de 90°, ha sido verificado por los auditores de TÜV NORD.

ABSORCIÓN: ENERGÍA DE IMPACTO DE 17.505 J

ÁNGULO DE IMPACTO: 90°



PCK GUARDARRAIL 100

PROTECCIÓN PTH GUARDARRAIL 110

6.200 JULIOS

FABRICANTE: PANELCHOK

EMPLAZAMIENTO: INSTALACIONES DE PRODUCCIÓN PANELCHOK

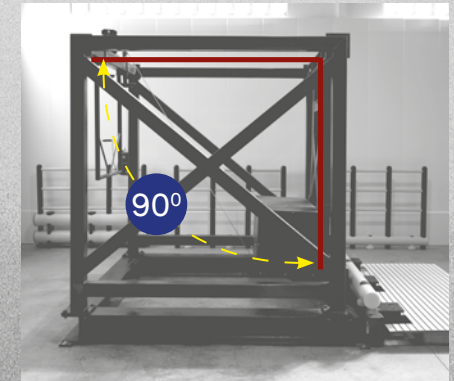
MODELO: PTH GUARDARRAIL 110

INFORME:

El test de resistencia realizado al producto PTH GUARDARRAIL 110 mediante sistema de péndulo, con ángulo de impacto de 90°, ha sido verificado por los auditores de TÜV NORD.

ABSORCIÓN: ENERGÍA DE IMPACTO DE 6.200 J

ÁNGULO DE IMPACTO: 90°



PTH GUARDARRAIL 110

PROTECCIÓN PTH GUARDARRAIL 170

16.100 JULIOS

FABRICANTE: PANELCHOK

EMPLAZAMIENTO: INSTALACIONES DE PRODUCCIÓN PANELCHOK

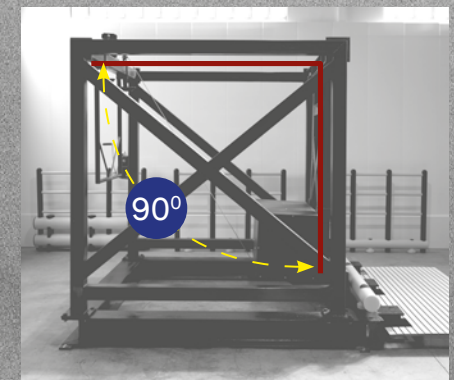
MODELO: PTH GUARDARRAIL 170

INFORME:

El test de resistencia realizado al producto PTH GUARDARRAIL 170 mediante sistema de péndulo, con ángulo de impacto de 90°, ha sido verificado por los auditores de TÜV NORD.

ABSORCIÓN: ENERGÍA DE IMPACTO DE 16.100 J

ÁNGULO DE IMPACTO: 90°



PTH GUARDARRAIL 170

PROTECCIÓN PTH GUARDARRAIL DOBLE 170

21.360 JULIOS

FABRICANTE: PANELCHOK

EMPLAZAMIENTO: INSTALACIONES DE PRODUCCIÓN PANELCHOK

MODELO: PTH GUARDARRAIL DOBLE 170

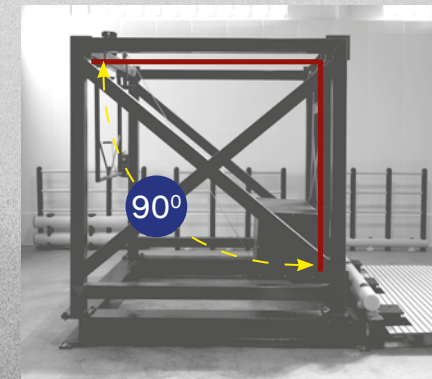
INFORME:

El test de resistencia realizado al producto PTH GUARDARRAIL DOBLE mediante sistema de péndulo, con ángulo de impacto de 90°, ha sido verificado por los auditores de TÜV NORD

ABSORCIÓN: ENERGÍA DE IMPACTO DE 21.360 J
ÁNGULO DE IMPACTO: 90°



PTH GUARDARRAIL
DOBLE 170



PANELCHOK
THE TECHNICAL INDUSTRIAL SYSTEM

Avda. de Leonardo da Vinci, 18 - Parque Tecnológico,
46980 Paterna (Valencia), España/Spain
T. +34 96 131 22 37 - F. +34 96 131 21 62
panelchok@panelchok.com

Todos los diseños que se contienen en este catálogo son originales y exclusivos de PANELCHOK. Debido a los procesos de impresión, los colores que aparecen en este catálogo deben de considerarse aproximados, no exactos. Queda prohibido cualquier tipo de reproducción total o parcial de las imágenes, textos, ilustraciones y grafismos del catálogo, salvo con autorización previa de PANELCHOK. PANELCHOK conforme a su política de innovación y mejora continua, se reserva el derecho de modificar los diseños y especificaciones técnicas de los productos publicados en este catálogo sin previo aviso.

MÁS OVER
DE 40 AÑOS 40 YEARS
APORTANDO PROVIDING
SOLUCIONES SOLUTIONS

panelchok.com